



Integrale Dusch-WC-Anlage closomat™ - LIMA Vita: Wandhängende Ausführung mit Tiefspülklosett aus Sanitärporzellan, getrenntem Warmwasser-Duschsystem, selbstreinigender Dushdüse, Warmluft-Gebläsesystem, Verschalung aus PUR-Hartschaum, Ein-Tasten-Bedienung mit Tasten links und rechts, Deckel und Sitzring aus PUR-Hartschaum, sowie Absperrventil 1/2" und Panzerschlauch, Montageplatte, 4 Dübelschrauben und Ablaufmanschette. Zubehör (im Lieferumfang nicht enthalten): Hand-/Fusschalter, Rückenschiene, Fernsteuerung

Technische Daten

Elektrische Daten

Stromanschluss: 230 V/10 A; Leistung: 1300 W. Vorschaltung eines pulsstromsensitiven Fehlerstrom-Schutzschalters (FI) erforderlich. Steckdose mit Schutzerde (Typ 13) unterputz (oder aufputz) auf der rechten Seite unten (siehe Skizze: «E») oder ausserhalb des Gerätebereiches. Eingebauter Hauptschalter unter dem Abdeckgitter auf der linken Seite unten.

Kaltwasseranschluss (1/2")

Statischer Druck: max. 0,8 MPa (8 bar)
Förderleistung: mind. 7 l/min
Position: hinten in der Mitte (siehe Skizze: «K») oder ausserhalb des Gerätebereiches. Absperrventil und Anschlussmaterial für Situation gemäss Skizze werden mitgeliefert. Für das Erhöhen eines zu tief liegenden vorhandenen Anschlusses kann ein Umbauset bestellt werden (Versatzbereich 70 bis 230 mm).

Abwasseranschluss

Verbindungsstück PE, waagrecht in die Wand, Aussendurchmesser 90 mm (mit Apparat geliefert)

Spülwassermenge

6 Liter pro Spülung (ohne Dusche)

Montage

Mit 4 Wanddübeln wird die Montageplatte an die tragfähige Wand geschraubt und ausnivelliert. Der Apparat wird anschliessend in die Montageplatte eingehängt. Bei vorhandener UP-Installation, wo 2 Gewindebolzen bestehen, kann mit der separat zu bestellenden Spezial-2-Loch-Montageplatte gearbeitet werden. Bei nicht-tragfähigen Wänden ist das passende Traggerüst einzusetzen.

Sicherheit

Befindet sich der closomat™ direkt neben einer Dusche, sind Duschvorhang bzw. Duschtrennwand so zu gestalten, dass der closomat™ nicht überspritzt wird.

WC-douche complet closomat™ -LIMA Vita: pour montage mural, avec cuvette en porcelaine sanitaire à chasse directe, système de douche d'eau tempérée séparé, buse de douche autonettoyante, ventilateur à air chaud, revêtement en mousse dure PUR, monocommande avec touches à gauche et à droite, siège et couvercle en mousse dure PUR, robinet d'arrêt 1/2" et tuyau flexible blindé, plaque de montage, 4 vis avec chevilles et raccord d'écoulement.

Accessoires (non compris dans le matériel livré):

Commande à main/à pied, barre dorsale, télécommande

Données techniques

Données électriques

Raccordement: 230 V/10 A; puissance: 1300 W. Déclencheur par courant de défaut est nécessaire. Prise de courant avec mise à la terre (type 13) encastrée (ou sur enduit) au bas du côté droit (voir croquis: «E») ou placée ailleurs que sur le WC. Interrupteur principal incorporé sous le grillage, au bas du côté gauche.

Pression d'eau froide (1/2")

Pression statique: max 0,8 MPa (8 bar)

Débit: min. 7 l/min

Position: derrière dans l'axe (voir croquis: «K»), ou placée ailleurs que sur le WC. La livraison comprend un robinet d'arrêt et le matériel de fixation pour disposition selon croquis. Il est possible de commander un set d'éléments pour hausser un raccord existant placé trop bas (fourchette de décalage de 70 à 230 mm).

Raccordement à l'écoulement

Pièce droite, PE, diamètre extérieur 90 mm, pour raccordement horizontalement dans le mur, est livré avec l'appareil.

Volume d'eau de chasse

6 litres par chasse (sans douche)

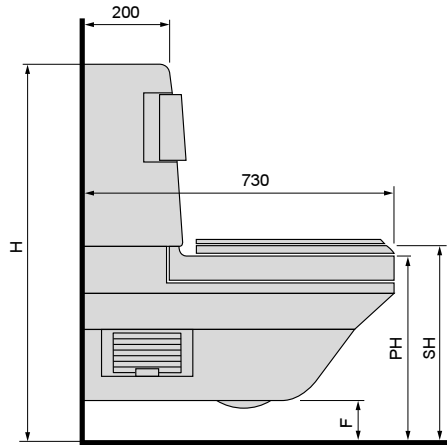
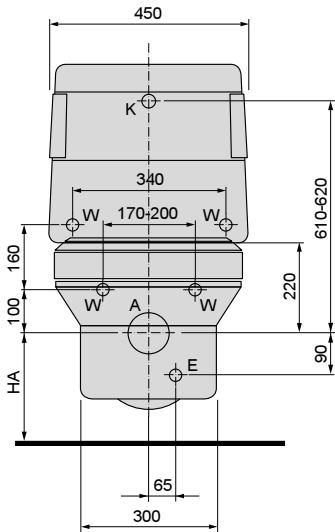
Montage

La plaque de montage est vissée contre le mur supportant la charge et mise de niveau au moyen de 4 vis avec chevilles. L'appareil est ensuite accroché à la plaque de montage. En cas d'installation encastrée existante, avec 2 boulons filetés, on peut travailler avec la plaque de montage spéciale à 2 trous, à commander séparément. Si les murs ne supportent pas la charge, il faut utiliser le cadre porteur adapté.

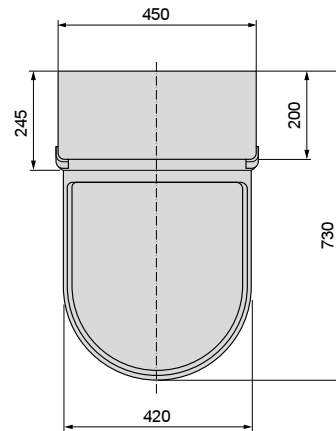
Securité

Si le closomat™ est installé près d'une douche, le rideau ou la paroi doit toujours éviter que l'appareil se mouille.

Abmessungen in mm



Dimensions en mm



Legende Montageskizze

- K Kaltwasseranschluss
- E Elektrischer Anschluss
- A Abwasseranschluss
- W Befestigungslöcher d = 12 mm
- HA Ablaufhöhe (Achsmass)
- H Gesamthöhe (ab Boden)
- F Bodenfreiheit
- PH Porzellanhöhe
- SH Sitzhöhe

Ausgehend von der Ablaufhöhe HA ergeben sich folgende Abmessungen:

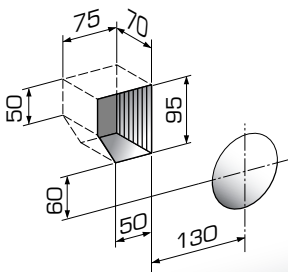
| H | F | PH | SH |
|--------|--------|--------|--------|
| HA+640 | HA-150 | HA+190 | HA+220 |

Légende du croquis de montage

- K Prise d'eau froide
- E Raccordement électrique
- A Raccordement à l'écoulement
- W Trous de fixation d = 12 mm
- HA Hauteur d'écoulement (entraxe)
- H Hauteur totale (depuis le sol)
- F Garde au sol
- PH Hauteur de la cuvette
- SH Hauteur du siège

Partant de la hauteur d'écoulement HA les dimensions sont les suivantes:

| H | F | PH | SH |
|--------|--------|--------|--------|
| HA+640 | HA-150 | HA+190 | HA+220 |



Wand-Aussparung für LIMA Vita mit Maternity-Düse

Bei Geräten mit My-Düse muss in der Wand eine Aussparung gemäss Skizze vorgesehen werden, damit das Ende der verlängerten Düseneinheit hineinragen kann.

- Technische Änderungen vorbehalten
- Sämtliche Masse gelten unter Vorbehalt von Werkstoleranzen

Evidement pour LIMA Vita avec buse de douche Maternity

Pour les appareils équipés d'une douche Maternity, un évidement selon croquis doit être prévu dans le mur, afin que la partie terminale plus longue de la buse de douche puisse y être logée.

- Modifications techniques réservées
- Tous les indications de dimension sous réserve de tolérances de fabrication

Für technische Rückfragen/Pour tous renseignements techniques:

schweiz/suisse
Closemo AG

fon +41 (0) 844 77 66 55
e-mail office@closomat.ch
www.closomat.ch

deutschland/allemanne
closomat gmbh
am stadtgraben 21
de-70650 schopfheim

fon +49 (0) 7622 684 70 46
fax +49 (0) 7622 684 70 48
e-mail office@closomat.de
www.closomat.de