



Integrale Dusch-WC-Anlage closomat™ - PALMA Vita: Bodenstehende Ausführung mit Tiefspülklosett aus Sanitärporzellan, getrenntem Warmwasser-Duschsystem, selbstreinigender Duschküse, Warmluft-Gebläsesystem, Verschalung aus PUR-Hartschaum, Ein-Tasten-Bedienung mit Tasten links und rechts, Deckel und Sitzring aus PUR-Hartschaum, sowie Absperrventil 1/2" und Panzerschlauch, 2 Dübelschrauben, Dichtungsmaterial und Ablaufanschluss-Set. Zubehör (im Lieferumfang nicht enthalten): Hand-/Fusschalter, Rückenschiene, Fernsteuerung, Sockel für andere Sitzhöhen

Technische Daten

Elektrische Daten

Stromanschluss: 230 V/10 A; Leistung 1300 W. Vorschaltung eines pulsstromsensitiven Fehlerstrom-Schutzschalters (FI) erforderlich. Steckdose mit Schutzerde (Typ 13) unterputz (oder aufputz) auf der rechten Seite unten (siehe Skizze: «E») oder ausserhalb des Gerätebereiches. Eingebauter Hauptschalter unter dem Abdeckgitter auf der linken Seite unten.

Kaltwasseranschluss (1/2")

Statischer Druck: max. 0,8 MPa (8 bar)
Förderleistung: mind. 7 l/min
Position: hinten in der Mitte (siehe Skizze: «K») oder ausserhalb des Gerätebereiches. Absperrventil und Anschlussmaterial für Situation gemäss Skizze werden mitgeliefert. Für das Erhöhen eines zu tief liegenden vorhandenen Anschlusses kann ein Umbauset bestellt werden (Versatzbereich 70 bis 230 mm).

Abwasseranschluss

PE-Verbindungsstück, Aussendurchmesser 90 mm, für senkrechten Bodenanschluss. Mitgeliefertes Ablaufanschluss-Set für alle Montagevarianten gemäss Skizze von aw 70 bis aw 250 mm. Bei aw über 250 mm muss eine Wandaufdoppelung bauseits erfolgen oder die spezielle PALMA Vita Wandblende bestellt werden. (aw = Abstand zur Wand)

Spülwassermenge

6 Liter pro Spülung (ohne Dusche)

Montage

Befestigung am Boden mit zwei Dübelschrauben (mitgeliefert).

Sicherheit

Befindet sich der closomat™ direkt neben einer Dusche, sind Duschvorhang bzw. Duschtrennwand so zu gestalten, dass der Closomat nicht überspritzt wird.

WC-douche complet closomat™ - PALMA Vita: pour montage au sol, avec cuvette en porcelaine sanitaire à chasse directe, système de douche d'eau tempérée séparé, buse de douche autonettoyante, système de ventilateur à air chaud, revêtement en mousse dure PUR, monocommande avec touches à gauche et à droite, siège et couvercle en mousse dur PUR, robinet d'arrêt 1/2" et tuyau flexible blindé, 2 vis avec chevilles, éléments d'étanchéité et set de raccordement à l'écoulement. Accessoires (non compris dans le matériel livré): Commande à main/à pied, barre dorsale, télécommande, socles pour autres hauteurs du siège

Données techniques

Données électriques

Raccordement: 230 V/10 A; puissance: 1300 W. Déclencheur par courant de défaut est nécessaire. Prise de courant avec mise à la terre (type 13) encastrée (ou sur enduit) au bas du côté droit (voir croquis: «E»), ou placée ailleurs que sur le WC. Interrupteur principal incorporé sous le grillage, au bas du côté gauche.

Pression d'eau froide (1/2")

Pression statique: max. 0,8 MPa (8 bar)
Débit: min. 7 l/min

Position: derrière dans l'axe (voir croquis: «K»), ou placée ailleurs que sur le WC. La livraison comprend un robinet d'arrêt et le matériel de fixation pour disposition selon croquis. Il est possible de commander un set d'éléments pour hausser un raccord existant placé trop bas (fourchette de décalage de 70 à 230 mm).

Raccordement à l'écoulement

Raccord coudé, PE, diamètre extérieur 90 mm, pour raccordement de sol vertical. Matériel de raccordement à l'écoulement compris dans la livraison pour toutes les variantes de montage selon croquis, pour distance du mur de 70 à 250 mm. En cas de distance du mur à plus de 250 mm, un doublage mural doit être prévu par le commandant, ou l'adaptateur paroi PALMA Vita commandé.

Volume d'eau de chasse

6 litres par chasse (sans douche)

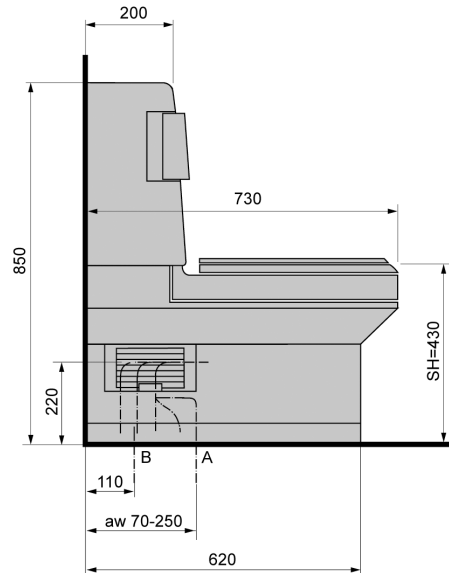
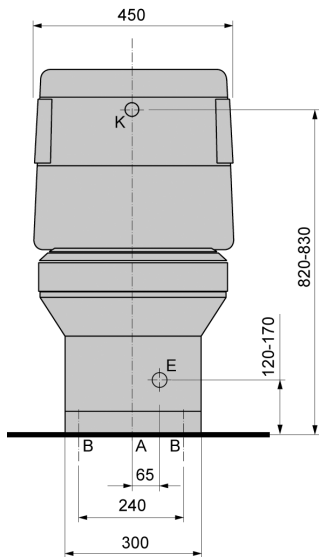
Montage

Fixation au sol au moyen des deux vis avec chevilles livrées avec l'appareil.

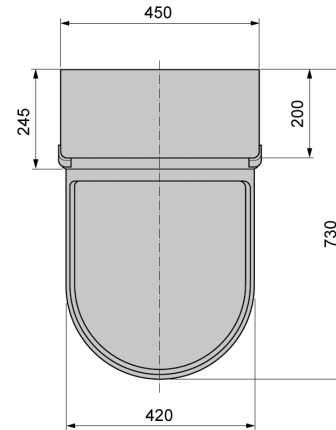
Sécurité

Si le closomat™ est installé près d'une douche, le rideau ou la paroi doit toujours éviter que l'appareil se mouille.

Abmessungen in mm



Dimensions en mm

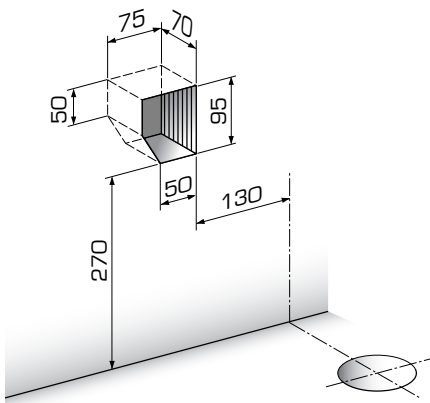


Legende Montageskizze

- K Kaltwasseranschluss
- E Elektrischer Anschluss
- A Abwasseranschluss
- B Befestigungslöcher d = 12 mm
- SH Sitzhöhe

Légende du croquis de montage

- K Prise d'eau froide
- E Raccordement électrique
- A Raccordement à l'écoulement
- B Trous de fixation d = 12 mm
- SH Hauteur du siège



Wand-Aussparung für PALMA Vita mit Maternity-Düse

Bei Geräten mit My-Düse muss in der Wand eine Aussparung gemäss Skizze vorgesehen werden, damit das Ende der verlängerten Düseneinheit hineinragen kann. Oder falls es die Raumverhältnisse in der „Tiefe“ erlauben, kann eine 75 mm – Wandblende für PALMA Vita zur Wandaufdoppelung bestellt werden.

- Technische Änderungen vorbehalten
- Sämtliche Masse gelten unter Vorbehalt von Werkstoleranzen

Evidement pour PALMA Vita avec buse de douche Maternity

Pour les appareils équipés d'une douche Maternity, un évidement selon croquis doit être prévu dans le mur, afin que la partie terminale plus longue de la buse de douche puisse y être logée. Ou si l'espace le permet un adaptateur paroi 75 mm (double murale) pour PALMA Vita peut être commandé.

- Modifications techniques réservées
- Tous les indications de dimension sous réserve de tolérances de fabrication

Für technische Rückfragen/Pour tous renseignements techniques:

schweiz/suisse
Closemo AG

fon +41 (0) 844 77 66 55
e-mail office@closomat.ch
www.closomat.ch

deutschland/allemanne
closomat gmbh
am stadtgraben 21
de-70650 schopfheim

fon +49 (0) 7622 684 70 46
fax +49 (0) 7622 684 70 48
e-mail office@closomat.de
www.closomat.de