

Palma Vita d/f



Integrale Dusch-WC-Anlage CLOSOMAT®-Palma Vita: Bodenstehende Ausführung mit Tiefspülklosett aus Sanitärporzellan, getrenntem Warmwasser-Duschsystem, selbstreinigender Duschküse, Warmluft-Gebläsesystem, Verschalung aus PUR-Hartschaum, Ein-Tasten-Bedienung mit Tasten links und rechts, Deckel und Sitzring aus PUR-Hartschaum, sowie Absperrventil 1/2" und Panzerschlauch, 2 Dübelschrauben, Dichtungsmaterial und Ablaufanschluss-Set.

Zubehör (im Lieferumfang nicht enthalten): Hand-/Fusschalter, Rückenschalter, Fernsteuerung, Sockel für andere Sitzhöhen

Technische Daten

Elektrische Daten

Stromanschluss: 230 V/10 A; Leistung 1300 W. Vorschaltung eines pulsstromsensitiven Fehlerstrom-Schutzschalters (FI) erforderlich. Steckdose mit Schutz Erde (Typ 13) unterputz (oder aufputz) auf der rechten Seite unten (siehe Skizze: «E») oder ausserhalb des Gerätebereiches. Eingebauter Hauptschalter unter dem Abdeckgitter auf der linken Seite unten.

Kaltwasseranschluss (1/2")

Statischer Druck: max. 0,8 MPa (8 bar)
Förderleistung: mind. 7 l/min
Position: hinten in der Mitte (siehe Skizze: «K») oder ausserhalb des Gerätebereiches. Absperrventil und Anschlussmaterial für Situation gemäss Skizze werden mitgeliefert. Für das Erhöhen eines zu tief liegenden vorhandenen Anschlusses kann ein Umbauset bestellt werden (Versatzbereich 70 bis 230 mm).

Abwasseranschluss

PE-Verbindungsstück, Aussendurchmesser 90 mm, für senkrechten Bodenanschluss. Mitgeliefertes Ablaufanschluss-Set für alle Montagevarianten gemäss Skizze von aw 70 bis aw 250 mm. Bei aw über 250 mm muss eine Wandaufdoppelung bauseits erfolgen oder die spezielle Palma Vita Rückwand bestellt werden. (aw = Abstand zur Wand)

Spülwassermenge

6 Liter pro Spülung (ohne Dusche)

Montage

Befestigung am Boden mit zwei Dübelschrauben (mitgeliefert).

Sicherheit

Befindet sich der CLOSOMAT® direkt neben einer Dusche, sind Duschvorhang bzw. Duschtrennwand so zu gestalten, dass der CLOSOMAT® nicht überspritzt wird.

WC-douche complet CLOSOMAT®-Palma Vita: pour montage au sol, avec cuvette en porcelaine sanitaire à chasse directe, système de douche d'eau tempérée séparé, buse de douche autonettoyante, système de ventilateur à air chaud, revêtement en mousse dure PUR, monocommande avec touches à gauche et à droite, siège et couvercle en mousse dur PUR, robinet d'arrêt 1/2" et tuyau flexible blindé, 2 vis avec chevilles, éléments d'étanchéité et set de raccordement à l'écoulement.

Accessoires (non compris dans le matériel livré): Commande à main/à pied ou dorsale, télécommande, socles pour autres hauteurs du siège

Données techniques

Données électriques

Raccordement: 230 V/10 A; puissance: 1300 W. Déclencheur par courant de défaut est nécessaire. Prise de courant avec mise à la terre (type 13) encastrée (ou sur enduit) au bas du côté droit (voir croquis: «E»), ou placée ailleurs que sur le WC.

Interrupteur principal incorporé sous le grillage, au bas du côté gauche.

Prise d'eau froide (1/2")

Pression statique: max. 0,8 MPa (8 bar)
Débit: min. 7 l/min
Position: derrière dans l'axe (voir croquis: «K»), ou placée ailleurs que sur le WC. La livraison comprend un robinet d'arrêt et le matériel de fixation pour disposition selon croquis. Il est possible de commander un set d'éléments pour hausser un raccord existant placé trop bas (fourchette de décalage de 70 à 230 mm).

Raccordement à l'écoulement

Raccord coudé, PE, diamètre extérieur 90 mm, pour raccordement de sol vertical. Matériel de raccordement à l'écoulement compris dans la livraison pour toutes les variantes de montage selon croquis, pour distance du mur de 70 à 250 mm. En cas de distance du mur à plus de 250 mm, un doublage mural doit être prévu par le commettant, ou une face arrière de sécurité Palma Vita commandé.

Volume d'eau de chasse

6 litres par chasse (sans douche)

Montage

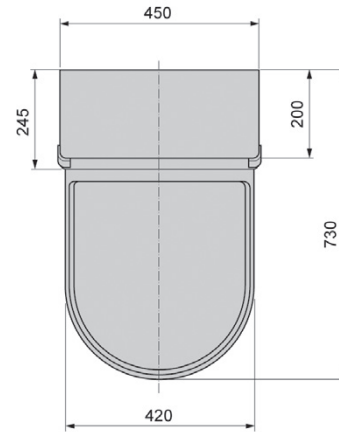
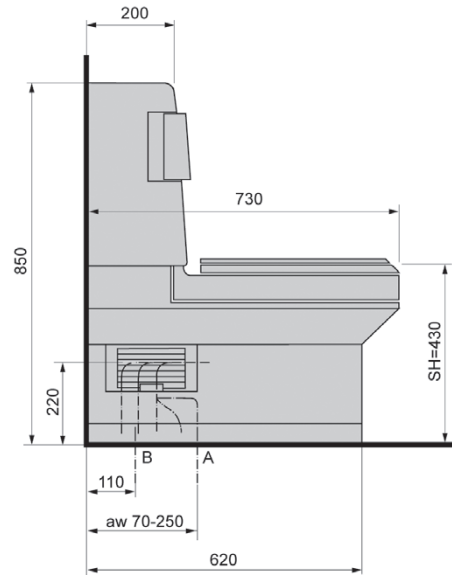
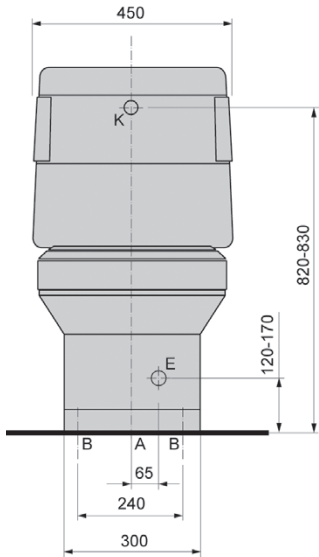
Fixation au sol au moyen des deux vis avec chevilles livrées avec l'appareil.

Securité

Si le CLOSOMAT® est installé près d'une douche, le rideau ou la paroi doit toujours éviter que l'appareil se mouille.

Abmessungen in mm

Dimensions en mm



Legende Montageskizze

- K Kaltwasseranschluss
- E Elektrischer Anschluss
- A Abwasseranschluss
- B Befestigungslöcher d = 12 mm
- SH Sitzhöhe

Légende du croquis de montage

- K Prise d'eau froide
- E Raccordement électrique
- A Raccordement à l'écoulement
- B Trous de fixation d = 12 mm
- SH Hauteur du siège

- Technische Änderungen vorbehalten
- Sämtliche Masse gelten unter Vorbehalt von Werkstoleranzen

- Modifications techniques réservées
- Tous les indications de dimension sous réserve de tolérances de fabrication



Für technische Rückfragen/Pour tous renseignements techniques/For technical enquiries:

Schweiz/Suisse

Closeto AG
 CH-8424 Embrach
 www.closomat.ch

fon 0844 77 66 55

fax +41 (0) 44 866 86 01

e-mail: office@closomat.ch

Deutschland/Allemagne

Closomat GmbH
 DE-58675 Hemer
 www.closomat.de

fon +49 (0) 23 72 935 98 88

fax +49 (0) 23 72 935 98 89

e-mail: office@closomat.de